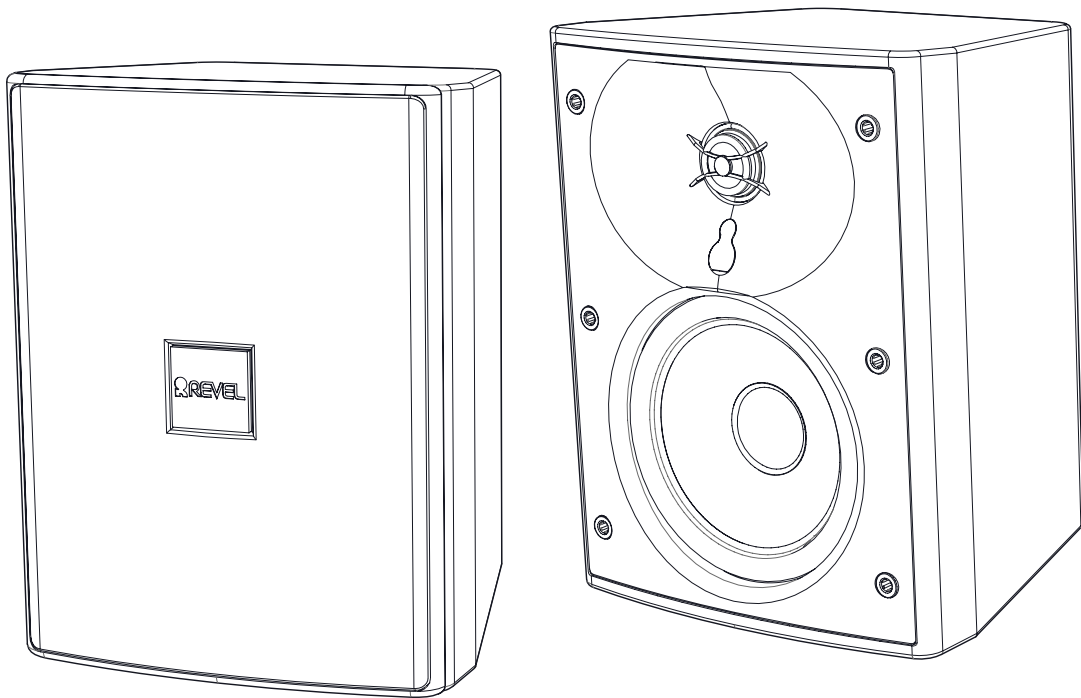



REVEL®

**Manuale d'istruzioni monitor
outdoor
M55XC e M80XC
Extreme Climate Series**



IMPORTANTI ISTRUZIONI PER LA SICUREZZA

1. Utilizzare solo collegamenti/accessori specificati dal produttore.
2. Usare solo con carrello, supporto, treppiede, staffa o tavolo indicati dal produttore o venduti con l'apparecchio. Quando si utilizza un carrello, prestare attenzione quando si sposta il carrello/apparato per evitare ribaltamenti. 
3. Per l'assistenza rivolgersi a personale qualificato. L'assistenza è richiesta quando l'apparecchio è stato danneggiato in qualsiasi modo, come nel caso di danneggiamento del cavo di alimentazione o della spina, il rovesciamento di liquidi o nel caso degli oggetti siano caduti all'interno, o l'apparecchio sia stato esposto a pioggia o umidità, non funzioni normalmente o sia stato fatto cadere.



Questo prodotto non deve essere smaltito o buttato insieme con altri rifiuti domestici. Avete la responsabilità di smaltire tutte le apparecchiature elettriche ed elettroniche usate portandole presso il punto di raccolta specificato per il riciclaggio di rifiuti pericolosi di questo tipo. La raccolta isolata e il corretto recupero delle apparecchiature elettriche ed elettroniche usate al momento dello smaltimento ci consentirà di contribuire a preservare le risorse naturali. Inoltre, il corretto riciclaggio delle apparecchiature elettriche ed elettroniche usate garantirà la sicurezza della salute umana e dell'ambiente. Per ulteriori informazioni sullo smaltimento e recupero delle apparecchiature elettriche ed elettroniche usate e sui punti di raccolta, contattare il centro della propria città, il servizio di smaltimento dei rifiuti domestici, il negozio in cui sono state acquistate le apparecchiature o il fabbricante delle stesse.

AVVISO WEEE

La Direttiva sui rifiuti da apparecchiature elettriche ed elettroniche (WEEE), entrata in vigore come legge europea il 14/02/2014, ha avuto come conseguenza una modifica importante nel trattamento delle apparecchiature elettriche alla fine della loro vita utile.

Lo scopo di questa Direttiva è, come prima priorità, la prevenzione di WEEE, e inoltre, promuovere il riutilizzo, il riciclaggio e altre forme di recupero di tali rifiuti in modo da ridurre lo smaltimento. Il logo WEEE sul prodotto o sulla sua confezione indicante la raccolta di apparecchiature elettriche ed elettroniche è composto da un bidone dei rifiuti con una croce sopra, come illustrato sotto.

CONFORMITÀ ROHS

Questo prodotto è conforme alla Direttiva 2011/65/UE del Parlamento Europeo e del Consiglio dell'8 giugno 2011 sulla limitazione all'uso di determinate sostanze pericolose nelle apparecchiature elettriche ed elettroniche.

INDICE

Informazioni Relative ai Monitor Outdoor Revel.....	2
Principali caratteristiche del prodotto.....	2
Disimballaggio dei diffusori.....	2
Sistema di montaggio The InvisiBall™.....	3
Installazione della copertura di protezione dei terminali di ingresso.....	4
Collegamento all'Amplificatore.....	5
Pittura dei diffusori.....	6
Cura & Manutenzione.....	6
Specifiche.....	6

INFORMAZIONI SUI MONITOR OUTDOOR REVEL® XC EXTREME CLIMATE SERIES

Grazie per avere acquistato i diffusori outdoor Revel Extreme Climate. Si prega di leggere il presente manuale nella sua interezza per acquisire familiarità con il prodotto prima di procedere con l'installazione. I diffusori outdoor XC sono stati progettati per portare il suono Revel premiato e senza compromessi nei grandi spazi all'aperto. Essi offrono la versatilità, la durata e le elevate prestazioni che sono richieste da un ambiente esterno, senza sacrificare la qualità del suono. Gli altoparlanti da esterno Revel XC forniscono la soluzione definitiva per l'audio outdoor di qualità estrema.

PUNTI DI FORZA XC SERIES

- Design Extreme Climate (XC) adatto per installazioni all'aperto, in luoghi esposti, bagnati, o con molta umidità
- Tweeter in Alluminio da 1-pollice / 25mm con evoluta guida d'onda con Lente Acustica
- Cono woofer da 5,25-pollici / 130mm in Polipropilene Carbon-infuso (M55XC)
- Cono woofer da 8-pollici / 200mm in Alluminio (M80XC)
- Selettore 70V/100V 60W con bypass bassa impedenza 8-0hm
- Sistema di montaggio brevettato InvisiBall™
- Corpo e griglia durevoli resistenti alle intemperie con copertura di protezione dei terminali di ingresso

DISIMBALLAGGIO DEI DIFFUSORI

Disimballate il diffusore con attenzione. Se sospettate la presenza di danneggiamenti dovuti al trasporto, datene immediata notizia al vostro rivenditore di fiducia. Conservate il cartone e il materiale d'imballaggio per possibili impieghi futuri.

CONTENUTO DELLA SCATOLA

La scatola dei monitor da esterno Revel XC Series deve contenere i seguenti elementi:

- 2 x Monitor da esterno Revel XC Series con griglie rimovibili
- 2 x Coperture di protezione dei terminali di ingresso
- 1 x Chiave a brugola
- 2 x Staffe per montaggio a parete InvisiBall™
- 1 x Manuale d'istruzioni

CONSIDERAZIONI RELATIVE ALL'INSTALLAZIONE

I diffusori da esterno Revel XC sono stati progettati per ottenere prestazioni audio ottimali e durevolezza. Tuttavia, il posizionamento può avere un grande effetto sulla qualità del suono per una data location. Fare attenzione a posizionare l'altoparlante in modo che punti verso la posizione di ascolto. Assicurarsi che il sistema di montaggio sia stato installato correttamente ed in modo sicuro e che l'altoparlante non sia situato in una posizione tale da poter costituire un potenziale pericolo. Con una corretta pianificazione, posizionamento ed installazione, il diffusore da esterno funzionerà per anni con tutta la sua qualità.

SISTEMA DI MONTAGGIO INVISIBALL

InvisiBall™ è un metodo unico di montaggio dell'altoparlante. InvisiBall™ è stato progettato per essere discreto, scoraggiare i furti, e semplificare l'installazione, offrendo allo stesso tempo una grande flessibilità nel posizionamento del diffusore.

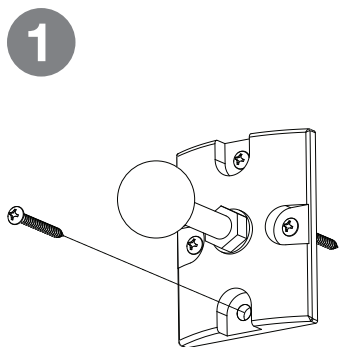
NOTA: L'installazione di questo diffusore deve essere effettuata in conformità con le norme locali. Si prega di consultare con una ditta autorizzata od un ingegnere professionista in qualsiasi installazione in cui gli altoparlanti siano montati su un soffitto o a parete. Revel non è responsabile per i danni derivanti da un'installazione negligente di qualsiasi supporto o altoparlante.

1. Installare la staffa InvisiBall™ sulla parete utilizzando le viti come mostrato nella Fig. 1. Ancora una volta, assicurarsi con certezza che il tipo di ancoraggio sia appropriato per il materiale della parete, e che la consistenza della parete sia in grado di sostenere il peso del diffusore.
2. Inserire un cacciavite a taglio con una punta ampia nella fessura del tappo di plastica del vano InvisiBall™ e spingere verso il basso, estraendo così il tappo dalla parte posteriore del diffusore, come mostrato in Fig. 2. Assicurarsi che la sfera si inserisca nel foro raschiando via ogni residuo di plastica intorno al foro.

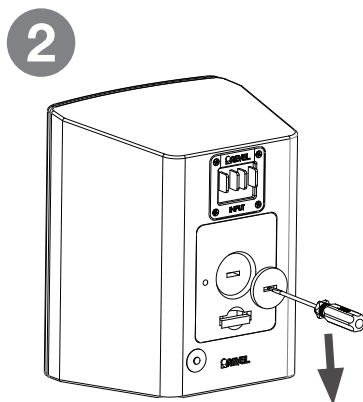
3. Rimuovere la griglia dal corpo dell'altoparlante per accedere al tappo di gomma situato nel centro tra il tweeter ed il woofer. Sollevare il tappo in gomma per esporre l'accesso per la chiave a brugola per allentare il morsetto di fissaggio interno. Il tappo può essere ruotato per spostarlo lasciando così spazio per la chiave a brugola.
4. Inserire la chiave a brugola in dotazione nel foro esposto dietro il tappo di gomma. Spingere delicatamente e ruotare lentamente la chiave a brugola fino a quando si percepisce il suo corretto posizionamento. Allentare il morsetto InvisiBall™ come mostrato in Fig. 4.

5. Montare il diffusore sull'InvisiBall™ come mostrato in Fig. 5.
6. Serrare il morsetto quanto serve per tenere fermo il diffusore mentre lo si posiziona con l'orientamento desiderato come mostrato in Fig. 6. Quando l'altoparlante è orientato nel modo desiderato, stringere saldamente e riposizionare il tappo di gomma nel foro sul pannello frontale dell'altoparlante e riposizionare la griglia.

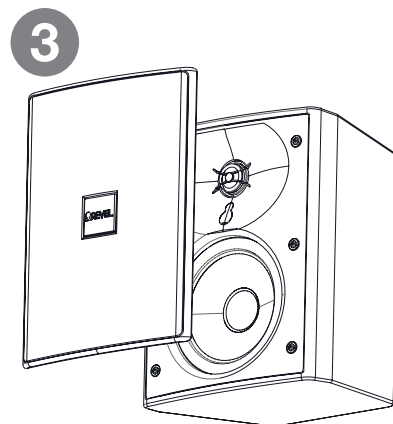
ATTENZIONE: NON STRINGERE ECCESSIVAMENTE.



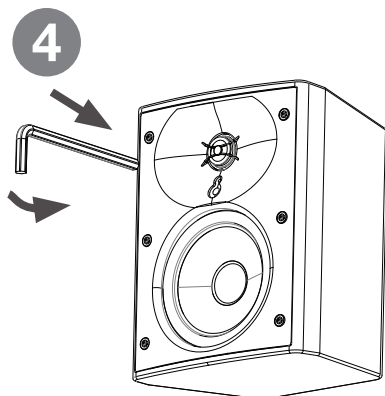
Montare sulla parete



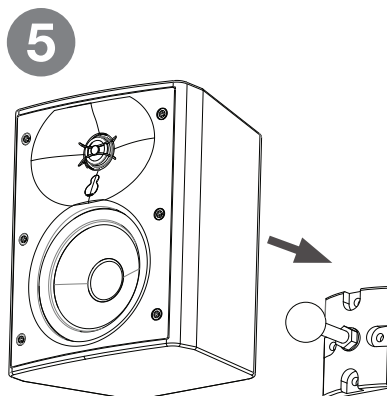
Togliere il tappo



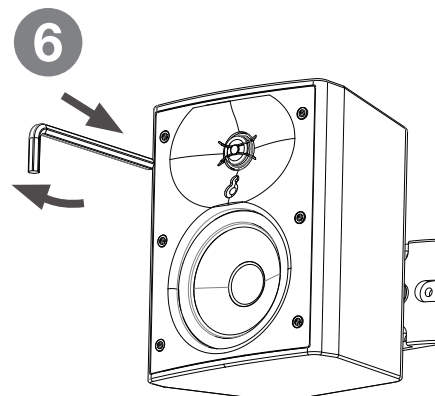
Rimuovere la griglia



Togliere il tappo di gomma, inserire la chiave a brugola, allentare il morsetto.



Montare il diffusore

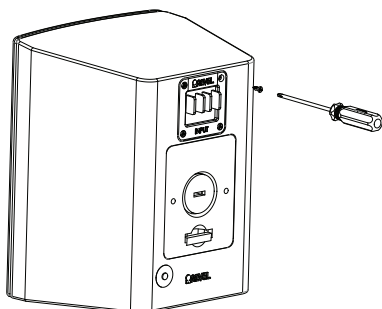


Posizionare il diffusore, stringere il morsetto, riposizionare il diffusore
Coppia di serraggio InvisiBall consigliata: 26-34 pound/inch / 30-40 kgf.cm

NON STRINGERE ECCESSIVAMENTE.

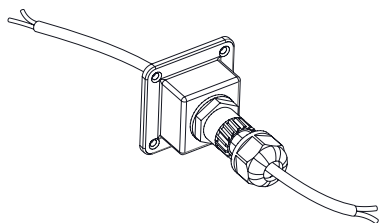
INSTALLAZIONE DELLA COPERTURA DI PROTEZIONE DEI TERMINALI DI INGRESSO

Passo 1 - Rimuovere le quattro (4) viti negli angoli del vano dei terminali. Queste quattro viti possono essere messe da parte in quanto non saranno riutilizzate con il coperchio di protezione.

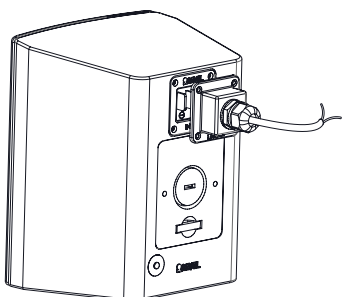


Passo 2 - Allentare il dado sulla parte esterna del coperchio di protezione dei terminali. Far passare il cavo altoparlante da collegare al terminale attraverso il raccordo a compressione, come mostrato. Non serrare ancora il dado sul lato esterno del coperchio.

Nota: Se si utilizza il raccordo a compressione all'estremo inferiore del suo range di dimensioni, si consiglia vivamente di stringere e allentare il dado un paio di volte con una chiave, per renderlo meno rigido. Non rimuovere l'inserito in gomma - è necessario per ottenere una tenuta stagna.

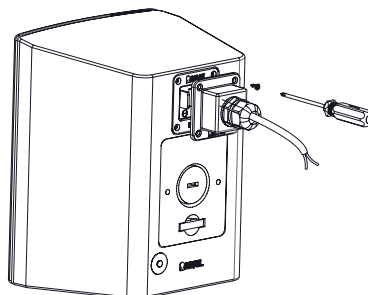


Passo 3 - Collegare il cavo altoparlanti al terminale di ingresso del diffusore avendo cura di rispettare la polarità: positivo (+) a positivo (+) e negativo (-) al polo negativo (-). I terminali dei cavi possono essere collegati sia direttamente con filo spelato (rimuovere all'incirca 1/4-pollice/ 6,5mm di isolamento dal cavo) o installando connettori a forcella (non inclusi) crimpati al filo spelato.

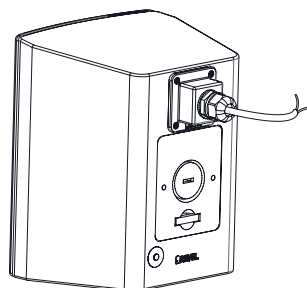


Passo 4 - Rimuovere la carta protettiva dalla guarnizione adesiva che circonda la parte inferiore della copertura. Fissare la copertura attraverso i fori per le viti, utilizzando le viti più lunghe fornite con la copertura stessa. Potrebbe essere necessario, a seconda della rigidità del cavo, far scorrere il cavo attraverso il raccordo a compressione per evitare tensioni sul cavo o sulle connessioni all'interno della copertura.

Nota: Le nuove viti fornite con la copertura sono più lunghe delle viti precedentemente rimosse nel Passo 1. Utilizzare le nuove viti. Non riutilizzare le viti precedentemente rimosse nel Passo 1.

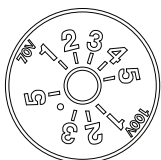
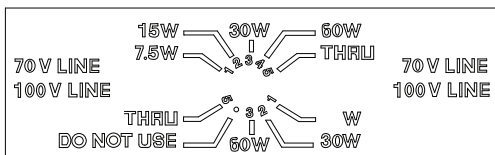


Passo 5 - Serrare il dado del raccordo a compressione per sigillarlo attorno al cavo con una coppia di serraggio consigliata di 80 in lbs. Il raccordo è specificato per essere stagno quando utilizzato con cavi tondi e molti cavi off-round. Se il raccordo non dovesse raggiungere una perfetta tenuta su un particolare tipo di cavo, potrebbe essere necessario utilizzare un cavo di tipo diverso.



COLLEGAMENTI ALL'AMPLIFICATORE

Per il collegamento ad un amplificatore standard assicurarsi che l'interruttore di livello del diffusore sia impostato su "Thru (Posizione 5)".



Connessioni d'ingresso - È sufficiente collegare le uscite "+" e "-" dell'amplificatore direttamente ai terminali di ingresso (+) e (-) sul retro della cassa (vedi diag. 1).

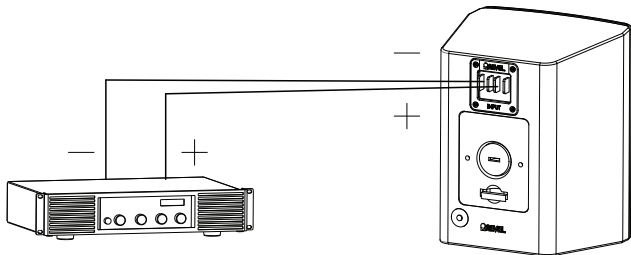


Diagramma 1.

8Ω ciascuno - Dal momento che gli altoparlanti hanno un'impedenza nominale di 8Ω ciascuno, è possibile collegare più di un altoparlante ad un canale dell'amplificatore (vedere diag. 2). (Vedere "carico di impedenza dell'amplificatore" qui sotto.)

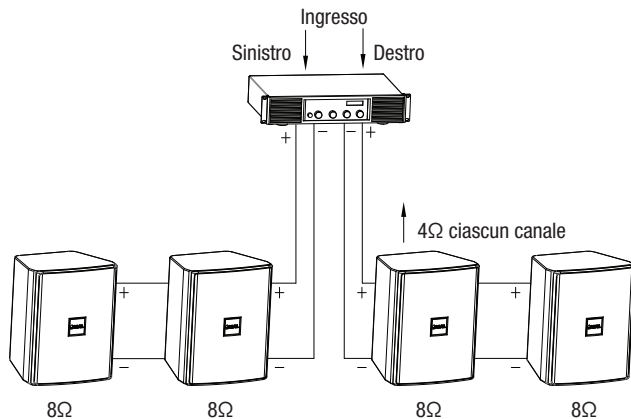


Diagramma 2.

Carico di impedenza dell'amplificatore - Quando si collega più di un sistema di altoparlanti a un canale dell'amplificatore, sia intrecciando due cavi insieme verso la posizione del diffusore o attraverso percorsi separati dai diffusori all'amplificatore, il carico di impedenza verso l'amplificatore scende. Per determinare il numero massimo di altoparlanti da 8Ω che

possono essere collegati in parallelo a ciascun canale dell'amplificatore di potenza, dividere 8 per il carico di impedenza minimo raccomandato dell'amplificatore (es. 8Ω speaker Revel + 4R impedenza minima dell'amplificatore = 2 altoparlanti per canale, vedere diag. 2).

Serie/Parallelo - E' possibile utilizzare varie tipologie di collegamento serie/parallelo per aumentare il numero di altoparlanti pilotati da un amplificatore. Vedere diag. 3 per un esempio di collegamento serie/parallelo.

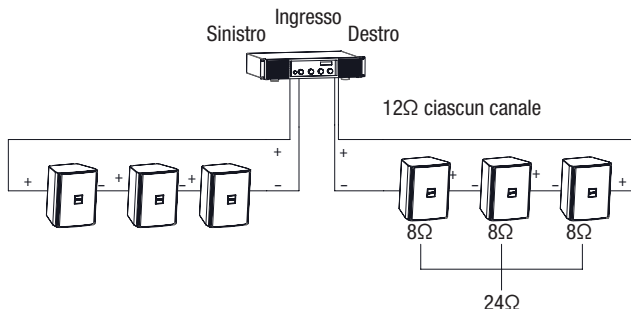


Diagramma 3.

Nota: Combinazioni che risultano in un livello di impedenza dell'altoparlante inferiore al valore minimo di impedenza di un canale di un amplificatore, possono danneggiare l'amplificatore e degradare le prestazioni. Se l'applicazione richiede più di 2 diffusori per canale dell'amplificatore collegati in parallelo, si consiglia di prendere in considerazione un sistema di linea distribuito. Controllare inoltre le avvertenze e le raccomandazioni nel manuale utente dell'amplificatore.

Importanza di una corretta polarità ("In fase/Fuori fase") - Quando due diffusori sono cablati con polarità opposta ("fuori fase") l'uno rispetto all'altro, le basse frequenze degli altoparlanti si annullano a vicenda, anche se i diffusori lavorano a livelli elevati. Cercare di correggere la mancanza di bassi con un equalizzatore potrebbe danneggiare gli altoparlanti - l'equalizzazione non può correggere gli errori di polarità. Assicurarsi sempre che i diversi altoparlanti siano collegati con la corretta polarità.

Sistemi Distribuiti di Linea - I modelli Revel M55XC & M80XC sono dotati di trasformatori integrati con selettore 70V/100V 60W. L'utilizzo di queste connessioni richiede l'impiego di un amplificatore compatibile con una tensione di linea di 70V/100V. Così come con i normali speaker da 8Ω, è sufficiente collegare le uscite "+" e "-" dell'amplificatore direttamente ai terminali di ingresso (+) e (-) sul retro della cassa. Impostare il selettore del trasformatore sulla potenza desiderata. A differenza degli altoparlanti convenzionali da 8Ω, è possibile collegare un numero qualsiasi di speaker XC ad un canale dell'amplificatore a condizione che la somma di tutti i valori di potenza impostati sui selettori sui diffusori non sia superiore alla potenza nominale dell'amplificatore (vedere diag. 4).

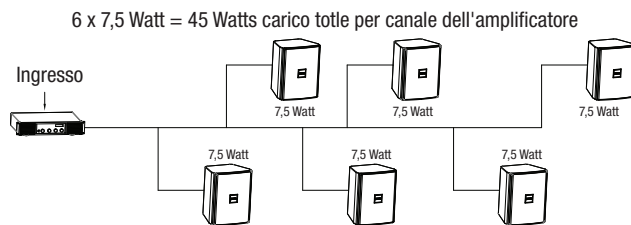


Diagramma 4

(es: un canale di amplificazione da 100 watt potrebbe pilotare in modo sicuro 13 altoparlanti impostati a 7,5 watt ciascuno, ovvero $13 \times 7,5 = 97,5 < 100$). Una regola empirica prudentiale è di cercare di mantenere la somma dei carichi degli altoparlanti (watt) sotto i 3/4 della potenza nominale dell'amplificatore di potenza (ad esempio un canale di amplificazione da 100 watt potrà pilotare 10 altoparlanti impostati a 7,5 watt ciascuno, ossia $10 \times 7,5 = 75$ watt).

PITTURA DEI DIFFUSORI

Le casse acustiche in ABS del M55XC e dell' M80XC possono essere verniciate per essere abbinare a qualsiasi ambiente.

Rimuovere la griglia. Mascherare l'intero frontale, tutti i terminali, e le etichette del prodotto. Si prega di fare attenzione che nessun nastro venga a contatto diretto con il tweeter ed il woofer.

Pulire le casse con un solvente leggero come acqua ragia minerale sfregando i componenti con un panno leggermente inumidito. Tuttavia, non utilizzare abrasivi come la carta vetrata o la lana d'acciaio. Né si dovrebbe usare benzina, cherosene, acetone, MEK, vernici, detergenti aggressivi o diluenti, od altri prodotti chimici. L'utilizzo di questi detergenti potrebbe causare danni permanenti alla cassa acustica.

Dopo la pulizia, applicare due o più strati sottili di vernice a base di lattice o a base di olio. Le vernici a base di lattice aderiranno meglio se prima si utilizzerà un primer a base di olio. L'applicazione può essere effettuata con un rullo, un pennello o a spruzzo.

Per le griglie è necessario coprire il logo, e quindi pitturare a spruzzo. Se la griglia è verniciata a rullo o a pennello, la maglia potrebbe intarsiarsi con la vernice, e ciò potrebbe causare un peggioramento della qualità sonora.

E' possibile pitturare anche la staffa InvisiBall™, ma dal momento che è in metallo, le pitture a base di lattice non aderiranno come su altre superfici.

CURA E MANUTENZIONE

I monitor da esterno Revel XC Series sono stati progettati e costruiti per durare a lungo ed essere affidabili. Come con qualsiasi prodotto raffinato, una corretta cura e manutenzione prolunga la vita del sistema.

Ci si può aspettare che i componenti del sistema durino per un tempo indeterminato se si utilizzano entro i loro limiti dichiarati di tenuta in potenza, senza mai superarli.

Proteggere sempre gli altoparlanti dalla sovra-escursione causata da forti segnali subsonici (segnali al di sotto dei 30Hz). Se l'amplificatore ha un interruttore "passa basso" o "passa-alto", utilizzarlo.

Gli altoparlanti da esterni Revel XC sono abbastanza resistenti da sopportare l'esposizione diretta agli agenti atmosferici e quindi potrebbero sporcarsi dopo un po' di tempo all'aperto. Possono essere risciacquati con un getto d'acqua a bassa pressione da un tubo da giardino o da uno spruzzino e poi asciugati con un panno morbido. Non utilizzare una idropulitrice od un getto d'acqua ad alta pressione indirizzato direttamente sulla parte frontale dell'altoparlante dal momento che i driver potrebbero danneggiarsi rendendo il prodotto inutilizzabile.

SPECIFICHE

CARATTERISTICHE

	M55XC	M80XC
Descrizione	Diffusore da esterno Extreme Climate a 2 vie	Diffusore da esterno Extreme Climate a 2 vie
Tipo di enclosure:	Sigillata	Sigillata
Componenti Driver Alte Frequenze	Tweeter a cupola da 1-pollice / 25mm in Alluminio	Tweeter a cupola da 1-pollice / 25mm in Alluminio
Componenti Driver Basse Frequenze	Cono woofer da 5,25-pollici / 130mm in Polipropilene Carbon-infuso	Cono woofer da 8-pollici / 200mm in Alluminio
Potenza consigliata dell'amplificatore	10-60W	20-80W
Impedenza	Selettore 70V/100V 60W con bypass 8-ohm	Selettore 70V/100V 60W con bypass 8-ohm
Selettore trasformatore	70V: 60W, 30W, 15W, 7,5W, 8-ohm bypass 100V: 60W, 30W, 15W, 8-ohm bypass	70V: 60W, 30W, 15W, 7,5W, 8-ohm bypass 100V: 60W, 30W, 15W, 8-ohm bypass
Sensibilità	88dB @ 2,83V / 1m	88dB @ 2,83V / 1m
Risposta in frequenza	-3dB from 90Hz - 22kHz	-3dB from 60Hz - 22kHz
Estensione basse frequenze	-10dB @ 60Hz, -6dB @ 74Hz, -3dB @ 90Hz	-10dB @ 45Hz, -6dB @ 52Hz, -3dB @ 60Hz
Frequenze di Crossover	2,4kHz	2,3kHz
Connessioni in Ingresso	Morsetti a vite in acciaio inossidabile	Morsetti a vite in acciaio inossidabile
Staffa	Sistema di montaggio InvisiBall™	Sistema di montaggio InvisiBall™
Dimensioni (alt. x largh. x prof.)	9,3 x 7,4 x 5,8 in (236 x 188 x 149mm) profondità 8,0 in (200mm) quando montata sulla staffa InvisiBall	15 x 11 x 8,6 in (380 x 280 x 220mm) profondità 8,0 in (200mm) quando montata sulla staffa InvisiBall
Peso	8,2lb (3,7kg)	14lb (6,4kg)
Finiture	Nero o Bianco	Nero o Bianco
Accessori inclusi	Copertura terminali in ingresso, staffa InvisiBall, chiave esagonale 6 x 100mm	Copertura terminali in ingresso, staffa InvisiBall, chiave esagonale 6 x 180mm

Le funzionalità, le specifiche e l'aspetto sono passibili di modifiche senza preavviso.

GARANZIA LIMITATA

I diffusori Revel sono garantiti da difetti. La durata della garanzia dipende dalle leggi del paese in cui è stato acquistato.

Il vostro rivenditore locale Revel può aiutarvi a determinare la durata e la copertura della garanzia.

Per ulteriori informazioni, si prega di visitare: REVELSPEAKERS.COM

Visitare REVELSPEAKERS.COM per i manuali d'istruzione in altre lingue.

Veillez visiter REVELSPEAKERS.COM pour obtenir le mode d'emploi en d'autres langues.

Para obter o manual do usuário em outros idiomas, acesse REVELSPEAKERS.COM

Ga naar REVELSPEAKERS.COM voor de handleiding in andere talen.

Gå til REVELSPEAKERS.COM for bruksanvisning på flere språk.

Если вам требуется дополнительные версии руководства пользователя на других языках, посетите сайт REVELSPEAKERS.COM.

別の言語に対応したユーザーマニュアルを読むには、REVELSPEAKERS.COMにアクセスしてください。

사용자 설명서에 대한 추가 언어 지원은 REVELSPEAKERS.COM에서 확인하십시오

请访问 REVELSPEAKERS.COM 以获取其他语言版本的用户手册。

Visita REVELSPEAKERS.COM para obtener el manual de usuario de soporte en idiomas adicionales.

Weitere Sprachfassungen der Bedienungsanleitung findest Du unter REVELSPEAKERS.COM.

Si prega di visitare REVELSPEAKERS.COM per i manuali di istruzioni in altre lingue.

Jos tarvitset ylimääräistä kieleen liittyvää tukea käyttöohjeesta, käy osoitteessa REVELSPEAKERS.COM.

Gå ind på REVELSPEAKERS.COM for at se betjeningsvejledningen på flere sprog.

Gå till REVELSPEAKERS.COM för mer information om språk i användarmanualen.



Торговая марка:	Revel
Назначение товара:	Пассивная акустическая система
Изготовитель:	Харман Интернешнл Индастриз Инкорпорейтед, США, 06901 Коннектикут, г.Стэмфорд, Атлантик Стрит 400, офис 1500
Страна происхождения:	Китай
Импортер в Россию:	ООО Внешторг-Юг, Россия, 171640, Тверская область, г.Кашин, ул. Карла Маркса, д.57А
Гарантийный период:	1 год
Информация о сервисных центрах:	http://absolut-audio.ru/Servis/ тел. +7 (495) 995-10-80
Срок службы:	5 лет
Номер документа соответствия:	Товар не подлежит обязательной сертификации
Дата производства:	Дата изготовления устройства определяется по двум буквенным обозначениям из второй группы символов серийного номера изделия, следующих после разделительного знака «-». Кодировка соответствует порядку букв латинского алфавита, начиная с января 2010 года: 000000-МУ0000000, где «М» - месяц производства (А - январь, В - февраль, С - март и т.д.) и «У» - год производства (А - 2010, В - 2011, С - 2012 и т.д.).

产品中有害物质的名称及含量

部件名称	目标部件	有害物质或元素					
		铅 (Pb)	汞 (Hg)	镉 (Cd)	六价铬 (Cr(VI))	多溴联苯 (PBB)	多溴二苯醚 (PBDE)
电路板	印刷电路板, 电路板上的电子零件 (不包括特定电子零件), 内部相关连接线	X	0	0	0	0	0
箱体	外壳, 面板, 背板等	X	0	0	0	0	0
特定电子零部件	变压器, 保险丝, 大型电解电容, 电源插座	X	0	0	0	0	0
附件	电线, 说明书, 包装等	X	0	0	0	0	0

本表格依据 SJ/T 11364 的规定编制

0: 表示该有害物质在该部件所有均质材料中的含量均在 GB/T 26572 规定的限量要求以下。

X: 表示该有害物质至少在该部件的某一均质材料中的含量超出 GB/T 26572 规定的限量要求。



在中华人民共和国境内销售的电子电气产品上将印有“环保使用期”(EPUP)符号。圆圈中的数字代表产品的正常环保使用年限。



HARMAN International, Incorporated
8500 Balboa Boulevard, Northridge, CA 91329 USA

© 2016 HARMAN International, Incorporated. Tutti i diritti riservati.

Revel ed il logo Revel sono marchi di fabbrica di HARMAN International Industries, Incorporated, registrati negli Stati Uniti e/o in altri Paesi.

Le funzionalità, le specifiche e l'aspetto sono passibili di modifiche senza preavviso.

Per domande, assistenza o ulteriori informazioni riguardanti qualsiasi dei nostri prodotti, contattateci al: (516) 594-0300 or (888) 691-4171. Per il supporto tecnico, inviare la vostra richiesta dettagliata

